

Exita Box - LED

Manuel d'Installation

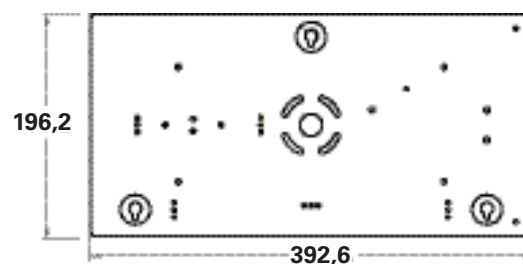


Merci d'avoir choisi notre éclairage de secours LED. Nos produits ont été conçus selon les normes les plus stricts en vigueur. Installés et entretenus correctement, ils vous offriront une longue durée de vie.

BS EN 60598-1 / BS EN 60598-2-22 / BS EN 50172 / BS EN 1838 / BS EN 62034

Installation/maintenance/service:

- Assurez-vous que l'alimentation secteur est coupée avant d'installer, d'entretenir ou de réparer le luminaire de sécurité.
- Les luminaires ne doivent être installés que par des professionnelles qualifiés.
- Ce produit est configuré comme éclairage non permanent.
- La source lumineuse LED et le boîtier de commande ne sont pas remplaçables. Une fois la fin de vie atteinte, l'ensemble du luminaire devra être remplacé.
- En cas de panne d'alimentation secteur, la batterie alimentera automatiquement l'éclairage de secours pendant au moins 3 heures. Après 3 h 5, le luminaire entre en mode veille pour éviter une décharge complète de la batterie. La batterie doit être rechargée au plus tard 6 mois après une panne de courant.
- Les luminaires de secours autotest sont programmés pour effectuer des tests fonctionnels et de durée totale conformément à la norme BS EN 50172: 2004.
- La première charge de la batterie prend jusqu'à 16 heures.
- La recharge de la batterie prend jusqu'à 8 heures. Notez que le cycle complet (décharge et recharge) prend jusqu'à 12 heures
- Contactez Z10 Safety si un remplacement de batterie est nécessaire.
- Ce produit est soumis à la politique de garantie de Z10 Safety.



AST (Autotest avancé)

Ceci est un luminaire autotest. Le test fonctionnel est effectué automatiquement une fois par semaine et dure 30 secondes. Le test de durée complète est effectué automatiquement toutes les 52 semaines. Le premier test de durée complète est effectué automatiquement dans les 4 premières semaines suivant la mise sous tension du luminaire. Ce luminaire peut être utilisé avec la télécommande avancée (AST). AST est un outil optionnel qui ajoute des fonctionnalités supplémentaires aux luminaires de secours AST. Veuillez vous référer au guide de l'utilisateur de l'AST

"indicateur état LED" code:

LED VERT	LED ROUGE	V	R	Etat	Action Requis
Allumé	Eteint	●	○	OK	-
Clignotement normal	Eteint	◎	○	En Charge	-
Eteint	Allumé	○	●	Batterie déconnectée/ échec du test	Connecter la batterie/ Remplacer la batterie
Clignotement rapide	Eteint	◎◎	○	Fonctionnement / test de durée en cours	-
Clignotement normal	Clignotement normal	◎	◎	Température de la batterie	Consulter Z10 Safety
Eteint	Clignotement normal	○	◎	Défaut de la source lumineuse	Remplacer le luminaire
Clignotement rapide	Clignotement rapide	◎◎	◎◎	Désynchronisation de l'horloge PST	Consulter Z10 Safety

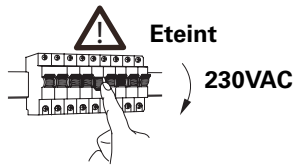
◎ clignotement normal = 1 Hz (environ une fois / seconde)

◎◎ clignotement rapide = 2 Hz (environ une fois / seconde)

Exita Box - LED

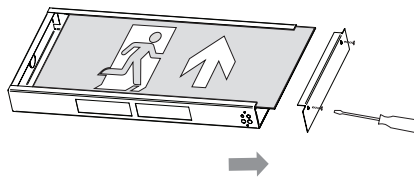
Guide d'Installation:

ÉTAPE 1: Coupez l'alimentation secteur.

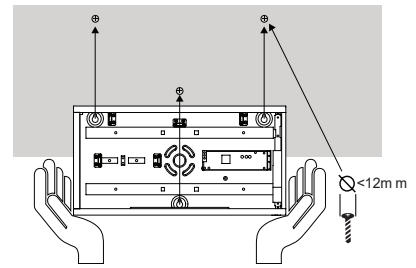


Assurez-vous que l'alimentation secteur est coupée avant d'installer, d'entretenir ou de réparer le luminaire de sécurité.

ÉTAPE 2: Retirez le côté de la boîte et faire glisser le pictogramme.

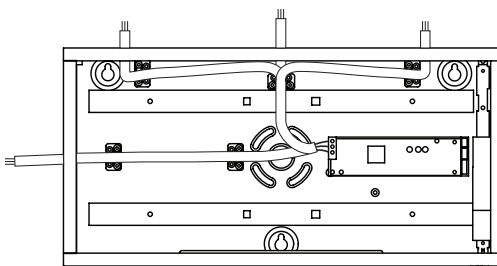


ÉTAPE 3: Fixer le logement.



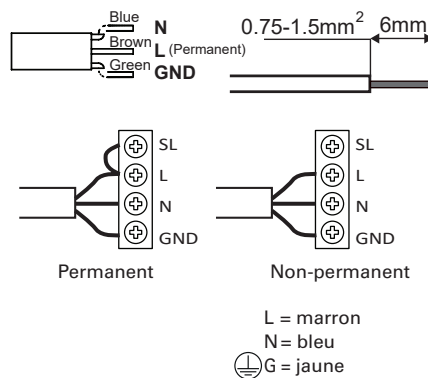
Percez aux endroits indiqués et utiliser des chevilles+vis, pour fixer le boîtier dans la position souhaitée.

ÉTAPE 4: Passer le câble à travers le logement.

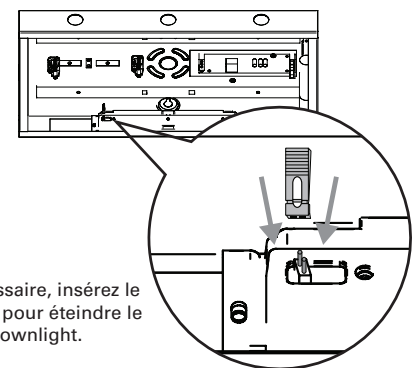


Enlevez l'entrée défonçable et introduisez le câble dans le trou de câble.

ÉTAPE 5: Retenez les câbles secteur.

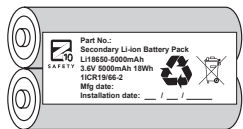


ÉTAPE 6: Downlight intégré.



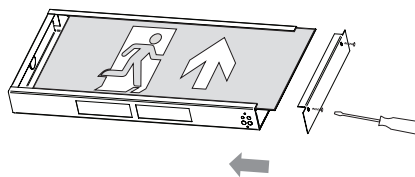
ÉTAPE 7: compléter les informations.

Part.No.:
Input voltage: 220-240V AC 50Hz
X1 180
Installation date: ___/___/___

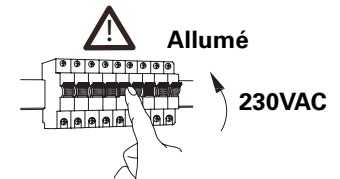


écrivez la date d'installation.

ÉTAPE 8: Faites glisser la légende vers l'intérieur et corrigez côté de la boîte en place.



ÉTAPE 9: Allumez l'alimentation.



Instructions d'élimination:

Ce produit relève de la directive européenne relative aux déchets d'équipements électriques et électroniques (DEEE) dans sa version en vigueur. Il ne faut pas éliminer votre ancien appareil avec les déchets domestiques. Recyclez ce produit par l'intermédiaire d'une entreprise de recyclage agréée ou les services de recyclage communaux. Respectez la réglementation en vigueur dans votre pays. En cas de doute, contactez le service de recyclage de votre commune. Le symbole sur le produit, dans le manuel d'utilisation ou sur l'emballage fait allusion à ces termes. Avec ce type de tri des déchets, d'application et d'élimination des déchets d'appareils usagés, vous contribuez en partie à la protection de l'environnement.

**AST
Test**

